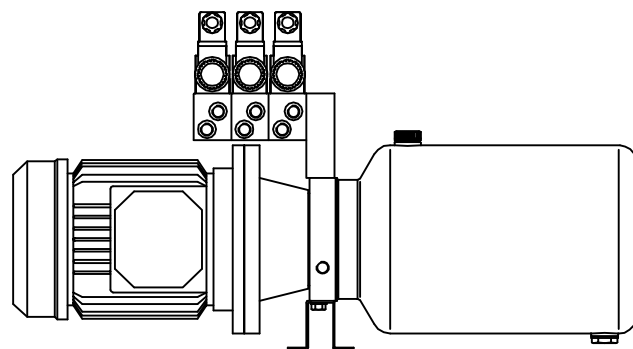
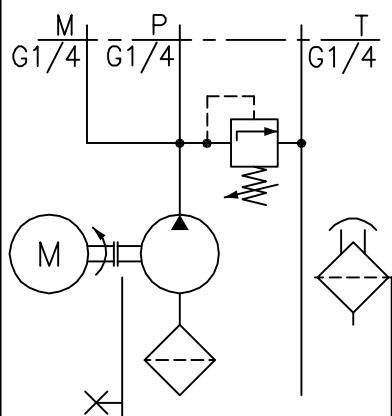


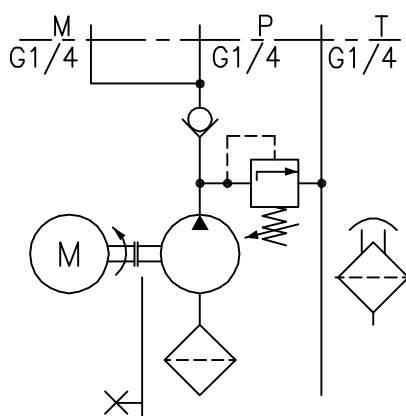
- Dimensioni e pesi ridotti
- Semplicità costruttiva
- Grande affidabilità
- Serbatoi olio da 2 a 25 litri
- Pressione fino a 250 bar
- Motori elettrici da 0.25 a 1.5 KW



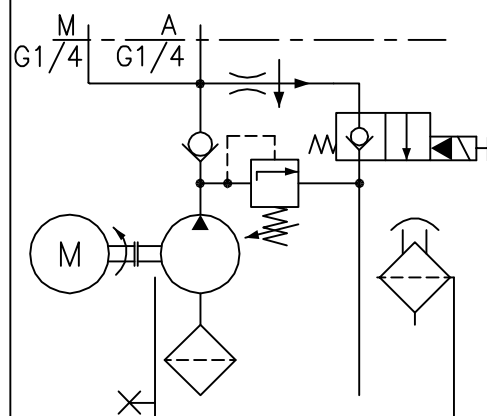
tipo SD



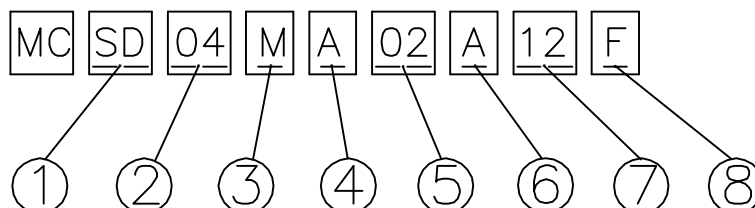
tipo SR



tipo SE



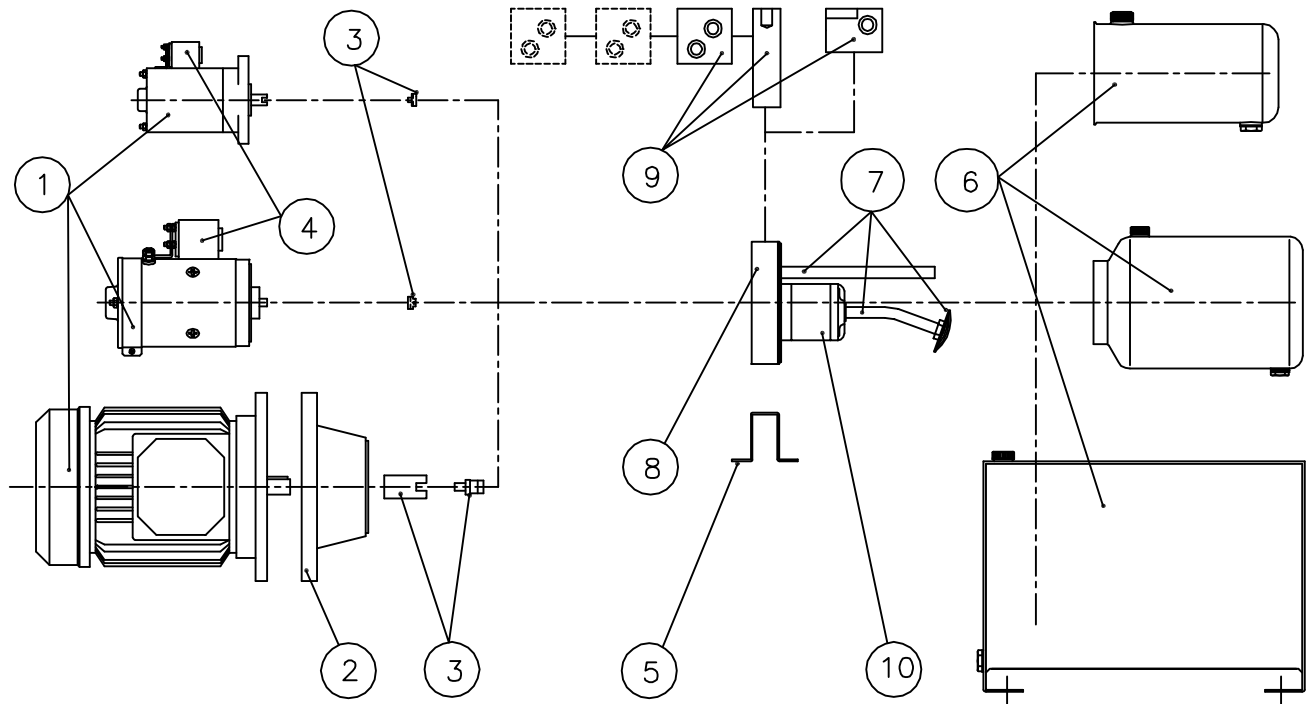
CODICE ORDINAZIONE  
MINICENTRALI



①	CORPO
SD	SENZA RITEGNO
SR	CON RITEGNO
SE	SEMPLICE EFFETTO
②	POMPA 0.5
04	0.48 cm <sup>3</sup> /giro
06	0.61 cm <sup>3</sup> /giro
08	0.84 cm <sup>3</sup> /giro
09	0.97 cm <sup>3</sup> /giro
01	1.22 cm <sup>3</sup> /giro
②	POMPA 1
11	1.1 cm <sup>3</sup> /giro
13	1.3 cm <sup>3</sup> /giro
16	1.6 cm <sup>3</sup> /giro
21	2.1 cm <sup>3</sup> /giro
26	2.6 cm <sup>3</sup> /giro
32	3.2 cm <sup>3</sup> /giro
37	3.7 cm <sup>3</sup> /giro
42	4.2 cm <sup>3</sup> /giro
48	4.8 cm <sup>3</sup> /giro
58	5.8 cm <sup>3</sup> /giro
79	7.9 cm <sup>3</sup> /giro

③	M	CON MOTORE
	S	SOLO LANTERNA
④	MOTORI	
	4 POLI B5	
A	0.25 KW MONO	
B	0.37 KW MONO	
C	0.55 KW MONO	
D	0.75 KW MONO	
E	1.1 KW MONO	
F	1.5 KW MONO	
G	0.25 KW TRIFASE	
H	0.37 KW TRIFASE	
L	0.55 KW TRIFASE	
M	0.75 KW TRIFASE	
O	1.1 KW TRIFASE	
P	1.5 KW TRIFASE	
T	0.5 KW 12V C.C.	
U	1.5 KW 12V C.C.	
Z	0.5 KW 24V C.C.	
X	1.5 KW 24V C.C.	
N	nessun motore	

⑤	SERBATOIO
02	2 LITRI
05	5 LITRI
08	8 LITRI
16	16 LITRI
25	25 LITRI
⑥	
A	MANOMETRO+ESCLUSORE
B	PRESA MINIMES
⑦	BOBINE
	SOLO PER CORPI SE
12	12 V D.C.
24	24 V D.C.
11	110 V D.C.
22	220 V D.C.
⑧	REGOLATORE DISCESA
	SOLO PER CORPI SE
F	VARIABILE NON COMPENSATO
C	VARIABILE COMPENSATO



① MOTORI	
MEAM	0.25 KW MONO
MEBM	0.37 KW MONO
MECM	0.55 KW MONO
MEDM	0.75 KW MONO
MEEM	1.1 KW MONO
MEFM	1.5 KW MONO
MEAT	0.25 KW TRI.
MEBT	0.37 KW TRI.
MECT	0.55 KW TRI.
MEDT	0.75 KW TRI.
MEET	1.1 KW TRI.
MEFT	1.5 KW TRI.

KW TRI.	
MECC	500 W -12V
MECD	500 W -24V
MEFC	1500 W -12V
MEZD	1500 W -24V

② LANTERNE	
L 160	0.25 - 0.37 KW
L 200	0.55 - 1.5 KW

③ SEMIGIUNTI LATO POMPA	
GP5	PER POMPE 0.5
GP1	PER POMPE 1

③ SEMIGIUNTI LATO MOTORE C.A.	
G14	0.25 - 0.37 KW
G19	0.55 - 0.75 KW
G24	1.1 - 1.5 KW

③ GIUNTI MOTORI C.C.	
G5A	0.5 KW C.C.
G1A	1.5 KW C.C.

④ TELERUTTORI	
ARD12	12V 150A
ARD24	24V 80A

⑤ PIEDE	
P160	
P200	

⑥ SERBATOI	
MCT02	2 LITRI
MCT05	5 LITRI
MCT08	8 LITRI
MCT16	16 LITRI
MCT25	25 LITRI

⑦ KIT ASPIRAZIONE E SCARICO	
MCA02	SERB. 2- 8 LT
MCA16	SERB.16-25 LT

⑧ CORPO 05	
MPSD5	
MPSR5	
MPSE5	

⑧ CORPO 1	
MPSD1	
MPSR1	
MPSE1	

⑨ BASI CETOP	
SINGOLA	MPS
PARTENZA CORTA	MPM
PARTENZA LUNGA	MPL
COMPONIBILE	MPC
aggiungere suffisso "2" o "3"	
se cetop2 o cetop3	

⑩ POMPE 05	
0K48	0.48 cm <sup>3</sup> /giro
0K61	0.61 cm <sup>3</sup> /giro
0K84	0.84 cm <sup>3</sup> /giro
0K97	0.97 cm <sup>3</sup> /giro
0K12	1.22 cm <sup>3</sup> /giro

⑩ POMPE 1	
1K11	1.1 cm <sup>3</sup> /giro
1K13	1.3 cm <sup>3</sup> /giro
1K16	1.6 cm <sup>3</sup> /giro
1K21	2.1 cm <sup>3</sup> /giro
1K26	2.6 cm <sup>3</sup> /giro
1K32	3.2 cm <sup>3</sup> /giro
1K37	3.7 cm <sup>3</sup> /giro
1K42	4.2 cm <sup>3</sup> /giro
1K48	4.8 cm <sup>3</sup> /giro
1K58	5.8 cm <sup>3</sup> /giro
1K79	7.9 cm <sup>3</sup> /giro

REGOLATORI DI FLUSSO	
-------------------------	--

RF	VARIABILE NON COMPENSATO
RC	VARIABILE COMPENSATO

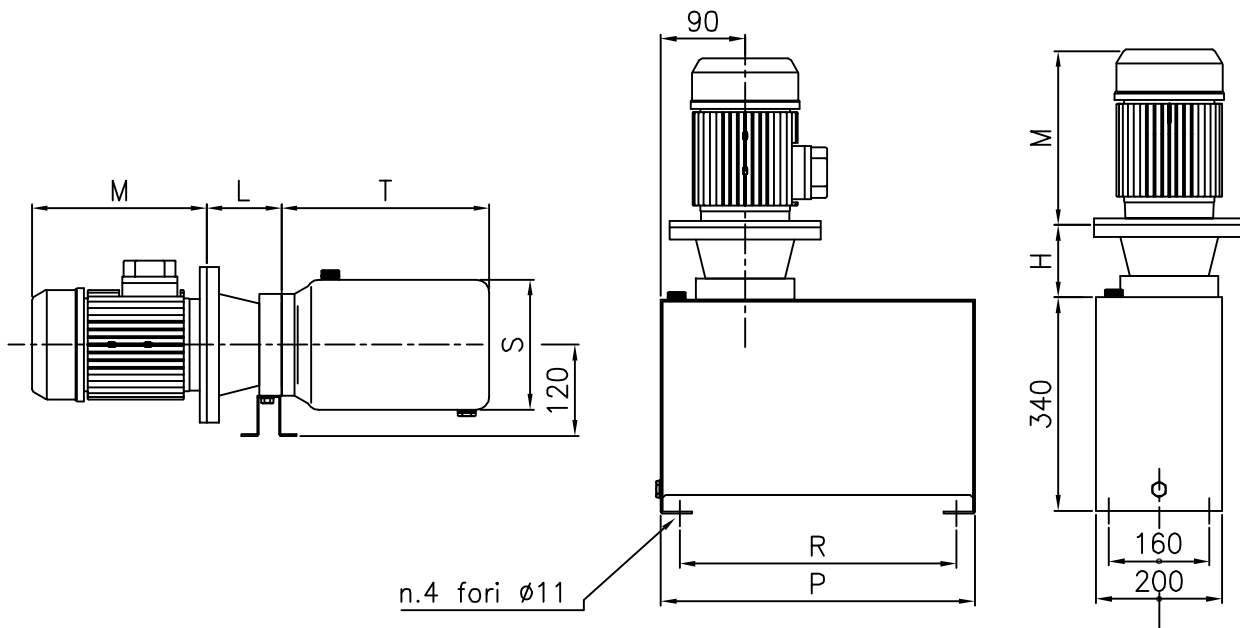
CONNETTORI	
ESN	STANDARD
ESR	RADDRIZZATO

BOBINE	
EB12	12V DC
EB24	24V DC
EB11	110V DC
EB22	220V DC

MANOMETRO	
MR250	

ESCLUSORE	
AR9T	

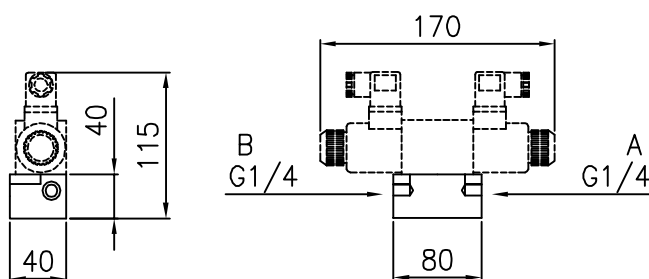
PRESA MINIMES	
AN2Z	



MOTORE ELETTRICO						
	A.C. 4 POLI				D.C.	
	0.25-0.37 KW	0.55-0.75 KW	1.1 KW	1.5 KW	0.5 KW	1.5 KW
H mm	103	123	123	123	28	28
L mm	78	98	98	98	28	28
M mm	220	250	270	285	155	190

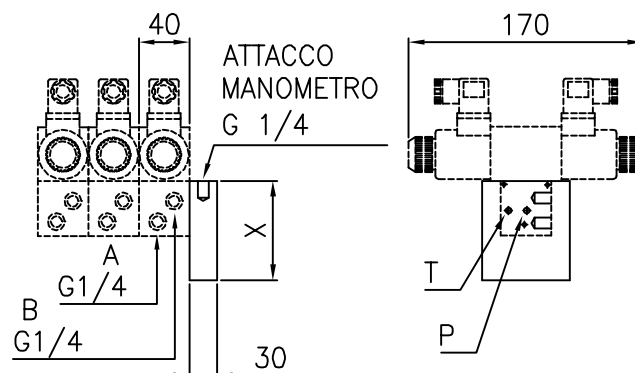
SERBATOIO OLIO				
Litri	2	5	8	16
P mm				350
R mm				310
S mm	ø128	ø190	ø190	
T mm	235	219	320	

## BASE SINGOLA CETOP 2



MPS

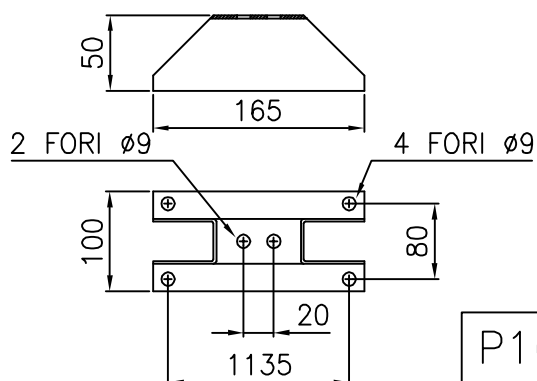
## BASE PARTENZA CETOP 2



MPM X=90 mm

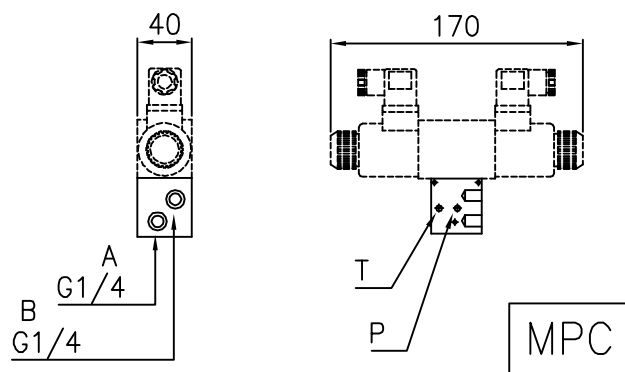
MPL X=115 mm

## PIEDE

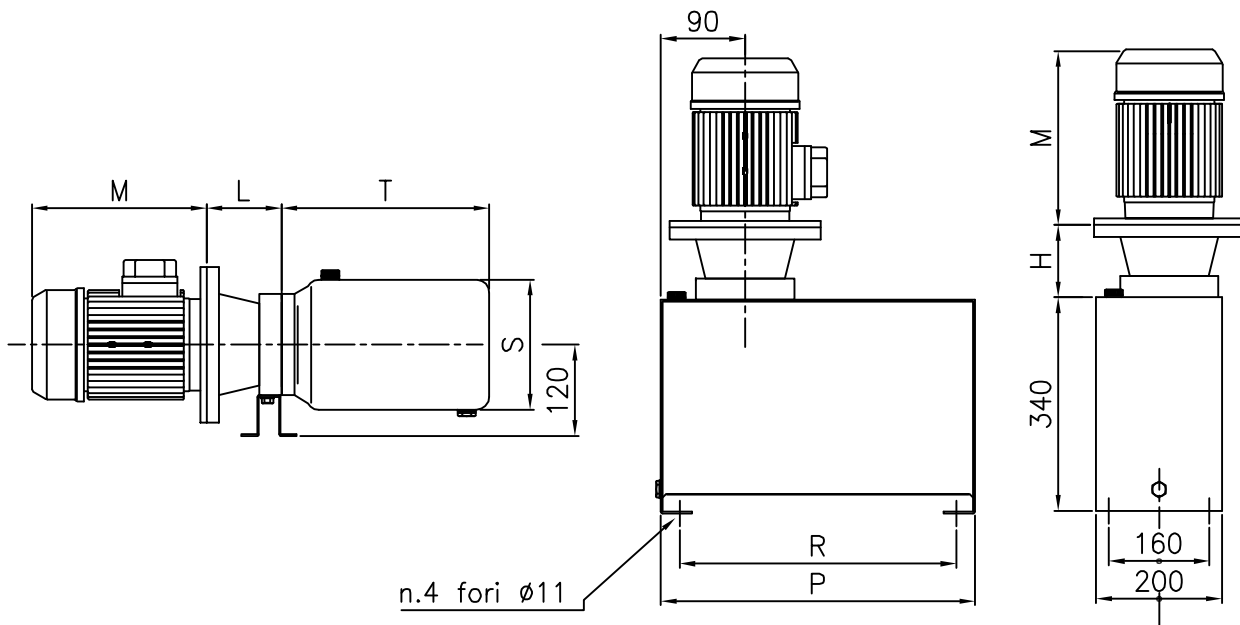


P160

## BASE COMPONENTE CETOP 2



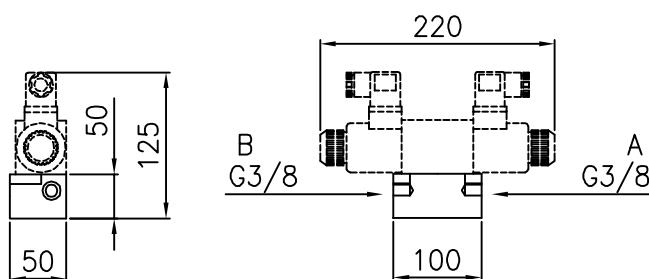
MPC



MOTORE ELETTRICO						
	A.C. 4 POLI				D.C.	
	0.25-0.37 KW	0.55-0.75 KW	1.1 KW	1.5 KW	0.5 KW	1.5 KW
H mm	103	123	123	123	28	28
L mm	78	98	98	98	28	28
M mm	220	250	270	285	155	190

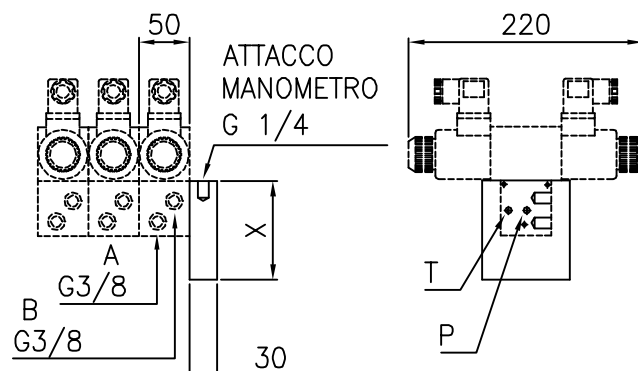
SERBATOIO OLIO					
Litri	2	5	8	16	25
P mm				350	500
R mm				310	460
S mm	ø128	ø190	ø190		
T mm	235	219	320		

## BASE SINGOLA CETOP 3



MPS

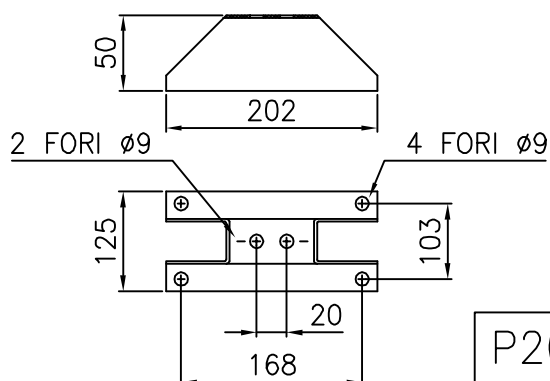
## BASE PARTENZA CETOP 3



MPM X=110 mm

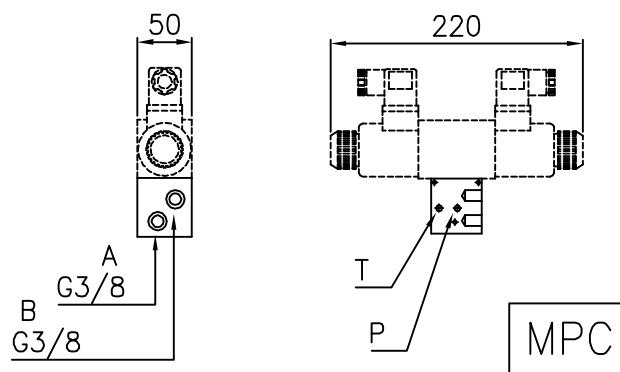
MPL X=135 mm

## PIEDE

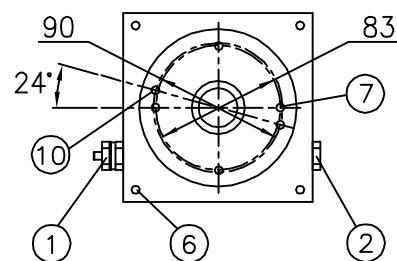
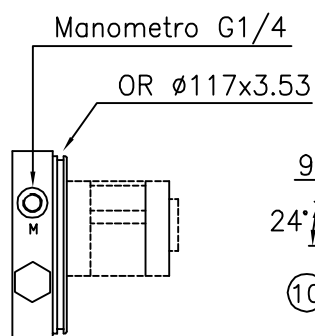
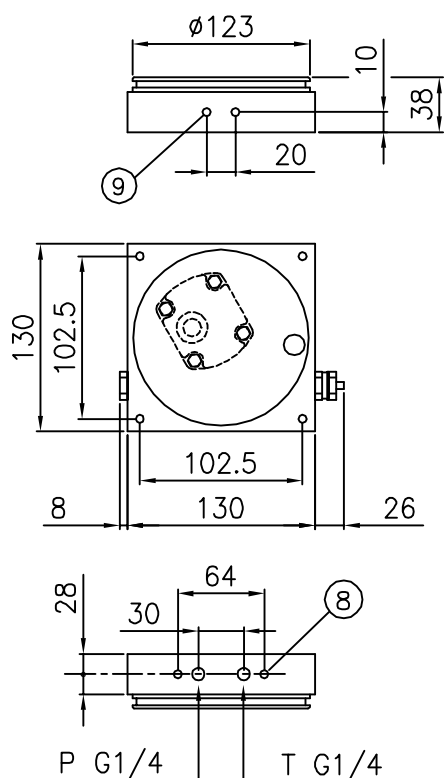


P200

## BASE COMPONENTE CETOP 3

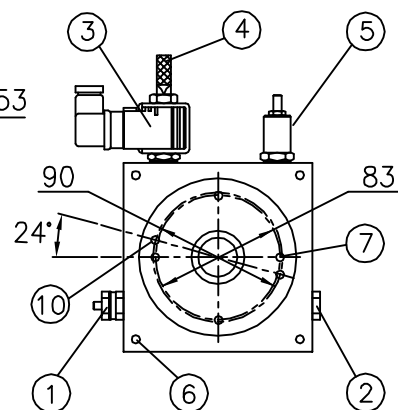
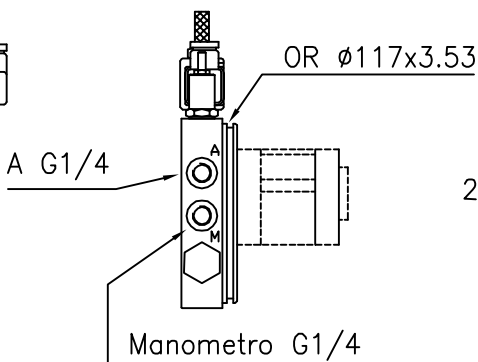
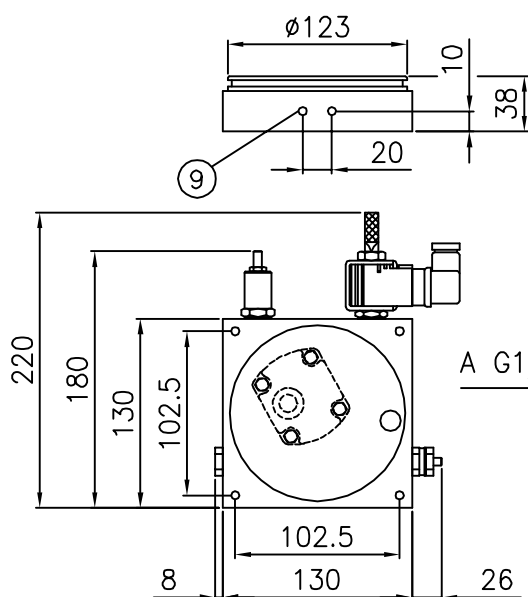


MPC



Quote utili per

SD	SR	0.5
SD	SR	1



Quote utili per

SE	0.5
SE	1

Sui corpi 1 non è possibile il montaggio dei motori da 0.5 KW c.c. e inferiori a 0.55 KW in c.a.  
Sui corpi 0.5 non è possibile il montaggio dei motori oltre 0.5 KW sia in c.c. che in c.a.

1	valvola di massima pressione	6	n.4 fori $\phi 6.5$ passanti fissaggio serbatoio
2	valvola di ritegno (escluso tipo SD)	7	n.4 fori M8X16 fissaggio lanterna motori C.A.
3	elettrovalvola	8	n.2 fori M8X16 fissaggio basi partenza
4	comando manuale di emergenza	9	n.2 fori M8X16 fissaggio piede di supporto
5	regolatore di flusso	10	n.2 fori M6X12 fissaggio motori C.C.